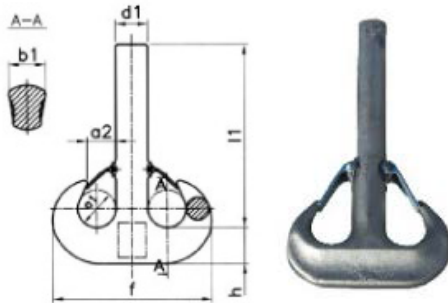


PRODUCTS / DOUBLE HOOKS



DOUBLE HOOKS according to UNI 9470/1 - DIN 15402

Material resistance class : P - T - V

STEM LENGTH: (A): l1 = DIN - (B): l1 = > DIN - (C): l1 = < DIN

Approx. dimensions (mm)

Hook no.	a1	a2	b1	d1	f	h	l1(A)	l1(B)	Weight (kg)
2,5	50	40	40	42	208	50	270	-	6,5
4	56	45	48	48	238	60	-	370	9,5
5	63	50	53	53	266	67	-	430	12,5
6	71	56	60	60	301	75	-	515	19
8	80	63	67	67	337	85	-	555	24
10	91	71	75	75	377	95	-	620	45
12	100	80	85	85	421	106	-	710	60
16	112	90	95	95	471	118	-	780	80
20	125	100	106	106	531	132	-	850	108
25	140	112	118	118	598	150	-	915	155
32	160	125	132	131	672	170	800	-	195
40	180	140	150	150	754	190	-	1085	280
50	200	160	170	170	842	212	-	1115	388
63	224	180	190	190	944	236	-	1290	539
80	250	200	212	212	1063	265	-	1435	750
100	280	224	236	236	1186	300	-	1575	1050
125	315	250	265	265	1330	335	-	1750	1480
160	355	280	300	300	1505	375	-	1945	2100
200	400	315	335	335	1685	425	-	2160	3000
250	450	355	375	375	1885	475	-	2410	4250

O.F.S. srl

Via Virgilio, 8 - 20833 Birone di Giussano (MB) Italy - Tel + 39 0362 861437 - 310370 - Fax + 39 0362 310284
 Cap. Soc. €10.000,00 i.v. - R.E.A. MB 1786223 - Reg. Imprese MB 02689650121 - P.IVA/C.F. (VAT) IT 02689650121